

Tehničke karakteristike:

Specifikacije viličara

Pogon		Električni
Nosivost	kg	1000
Centar težišta	mm	600
Težina viličara	kg	594

Dimenzije

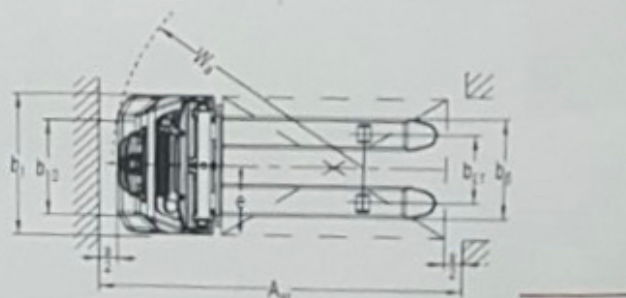
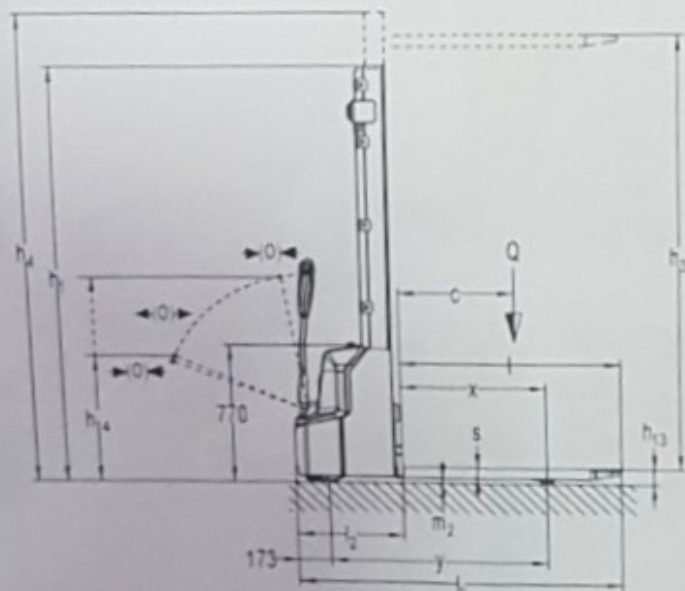
Visina dizanja (h_{23})	mm	3600
Visina spušenog kрана (h_1)	mm	2280
Ukupna širina viličara (b_t)	mm	800
Vanjski razmak vilica (b_d)	mm	570
Ukupna duljina viličara (l_t)	mm	1710
Nosivost na visini 3600 mm	kg	500
Dužina vilica (l)	mm	1150
Osovinski razmak (y)	mm	1147
Pogonski kotač	mm	ø 210x70
Kotači na vilicama	mm	ø 84x93
Radius okretanja (W_a)	mm	1350
Radni hodnik (A_{sd})	mm	2145

Električni pogon

Pogonski motor	kW	0,65
Motor za podizanje	kW	2,2
Baterija (Li-Ion)	V/Ah	24 / 60

Performanse

Brzina vožnje sa/bez tereta	km/h	4,2 / 4,5
Brzina dizanja sa/bez tereta	m/s	0,11 / 0,16
Brzina spuštanja sa/bez terete	m/s	0,13 / 0,11
Max savladavanje uspona sa/bez tereta	%	5/10



Oprema:

Osnovna oprema (uključeno u cijenu):

- **BT TYRO SHE100** je novi ulazni model savršen za laganu uporabu električnih paletnih vozila.
- Može prevoziti i dizati teret do 1000 kg.
- dostupan s Li-lonskom tehnologijom za energetska učinkovitost koja omogućuje kombinaciju dvije karakteristike u jednoj, a to su:
 - ✓ pogon od električnog paletnog viličara i
 - ✓ fleksibilnost ručnog paletnog viličara.
- TYRO SHE100 je najbolje rješenje za korisnike ručnih paletnih vozila kojima je potrebno dodatno povećanje produktivnosti.
- Kompaktni dizajn TYRO viličara idealan je za laganu primjenu u ograničenim područjima kao što su maloprodaja, trgovine i skladišta, kao i za utovar / istovar kamiona.
- TYRO je ergonomski dizajniran i može se upravljati bez poteškoća zahvaljujući ručki koja omogućuje lagano upravljanje u vertikalnom položaju.
- Ovaj viličar dolazi s litij-ionskom baterijom bez održavanja, kojom se brzo i prikladno punjenje osigurava visoka dostupnost i fleksibilnost.
- **Viličar sa jednim punjenjem baterije može odraditi max. 2,5 sata**
- **Punjenje baterije traje 2,5 sati sa punjačem od 24A Li-ion**
- **Baterija se može nadopunjavati ukoliko je potrebno**
- **Viličar je namijenjen za rad u lakšim uvjetima i sa manjom satnicom**



BT tyro

SHE100



K.D. SLOGA Rožaje

Armin Kalač

Mobile: +382 69 922 622

E mail: sloga.ro@gmail.com

PREDMET: Ponuda za kupovinu - dostavnog vozila

Poštovani,

Na osnovu Vašeg zahteva dostavljamo Vam ponudu za dostavno vozilo marke Citroën:

1. Citroen Jumper FT 35+ L4H3 2.2 BlueHDI 140 sa Thermo King V300max-50 sa grijanjem, stand by sistemom i termopisačem

opis vozila:

- marka
- zemlja porijekla vozila
- model
- boja vozila

CITROËN

Francuska

Citroen Jumper FT 35+ L4H3 2.2 HDI 140

Bijela Banquise

tehničke karakteristike:

- tip vozila
- motor
- ekološka norma
- vrsta pogonskog goriva
- broj sjedišta
- pogon
- menjač
- zapremina motora
- snaga motora
- dužina vozila
- međuosovinsko rastojanje
- širina vozila
- visina vozila
- zapremina rezervoara
- zapremina tovarnog prostora*
- dozvoljena nosiost*
- dužina korisnog prostora*
- visina korisnog prostora*
- max.širina korisnog prostora*
- širina zadnjih vrata*
- visina zadnjih vrata*
- masa praznog vozila*
- potrošnja u gradu**
- potrošnja van grada**
- mješovita vožnja**

teretno - hladnjača

4 cilindra

EURO 6

Dizel

1+2

na prednjoj osovini

manuelni (6)

2.179 ccm

103 kw / 140 ks

6.363 mm

4.035 mm

2.050 mm

2.764 mm

90 l

17 m³

1.380 kg

4.070 mm

2.172 mm

1.870 mm

1.562 mm

2.030 mm

2.120 kg

6,9 l/100 km

6,3 l/100km

6,7 l/100 km

*mase i dimenzije korisnog prostora mogu varirati u zavisnosti od opreme vozila i nadogradnje

** potrošnja goriva zavisi od kvaliteta goriva, režima i uslova vožnje (WLTP metoda) i nadogradnje

Oprema:

- Vazdušni jastuk za vozača
- ESP - sistem za nadzor stabilnosti vozila
- ABS - sistem protiv blokiranja točkova
- AFU- sistem za pomoć pri naglom kočenju
- Automatsko zaključavanje vozila pri pokretanju
- Centralno zaključavanje sa daljinskim upravljačem
- Automatsko osvjetljenje kabine
- Vozačevo sjedište sa naslonima za ruke i podešavanjem u leđnom djelu i po visini
- Klupa sa 2 mjesta na suvozačevoj strani
- Elektro podizači prednjih stakala
- Klima uređaj
- Regulator i limitator brzine
- Električni, grijani spoljni retrovizori
- Odjeljak za skladištenje ispod sjedišta suvozača
- Putni računar
- Ojačano vješanje
- Desna bočna klizna vrata (metalna)
- Zadnja dupla limena vrata
- Ostava za rukavice sa sigurnosnom bravom
- 16" čelični točkovi
- Zadnji parking senzori

Dodatna oprema :

- Vazdušni jastuk za suvozača sa deaktivacijom
- Ojačano vješanje
- Otvaranje zadnjih vrata do 270°
- Radio FM sa komandama na volanu, USB priključak, DAB radio antena
- Sistem protiv proklizavanja + Hill Descent
- Rezervni točak

Nadogradnja:

- Termoizolacija tovarnog prostora
- Rashladni uredjaj Thermo King V300max-50 sa grijanjem i stand by sistemom
- Termopisač
- Strujna konekcija kod zadnjih desnih vrata kombija snage 12V/15A,
- Strujna konekcija na ficijoj barijeri izmedju kabine I tovarnog prostora 12V/25A,

Tehničke karakteristike:

Specifikacije viličara

Pogon		Električni
Nosivost	kg	1550
Centar težišta	mm	600
Težina viličara	kg	149

Dimenzije

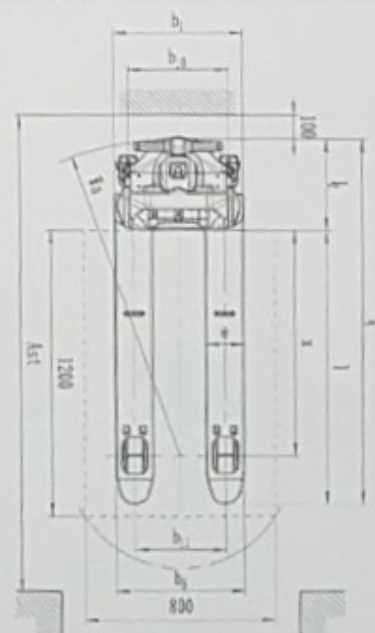
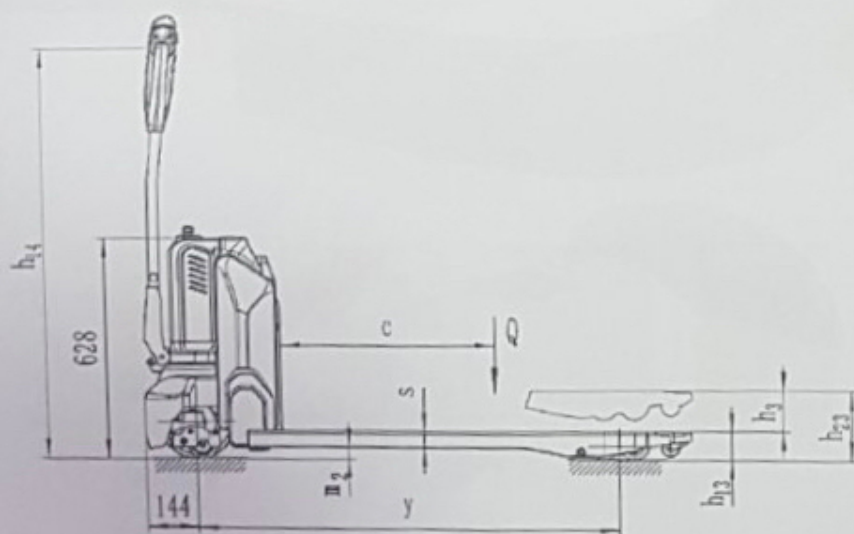
Visina dizanja (h_{23})	mm	195
Ukupna širina viličara (b_1)	mm	540
Vanjski razmak vilica (b_2)	mm	540
Ukupna duljina viličara (l_1)	mm	1536
Dužina vilica (l)	mm	1150
Osovinski razmak (y)	mm	1140
Pogonski kotač	mm	ø 210x70
Kotači na vilicama	mm	ø 80x70
Radius okretanja (W_a)	mm	1336
Radni hodnik (A_{st})	mm	2006

Električni pogon

Pogonski motor	kW	0,75
Motor za podizanje	kW	0,80
Baterija (Li-Ion)	V/Ah	48 / 20
Punjač	V/A	48 / 9

Performanse

Brzina vožnje sa/bez tereta	km/h	4,8 / 5,2
Brzina dizanja sa/bez tereta	m/s	0,016 / 0,019
Brzina spuštanja sa/bez terete	m/s	0,043 / 0,026
Max savladavanje uspona sa/bez tereta	%	10 / 16



Oprema:

Osnovna oprema (uključeno u cijenu):

- BT TYRO LHE155 je novi ulazni model savršen za laganu uporabu električnih paletnih vozila.
- Može prevoziti i dizati teret do 1550 kg.
- dostupan s Li-Ionskom tehnologijom za energetska učinkovitost koja omogućuje kombinaciju dvije karakteristike u jednoj, a to su:
 - ✓ pogon od električnog paletnog viličara i
 - ✓ fleksibilnost ručnog paletnog viličara.
- TYRO je najbolje rješenje za korisnike ručnih paletnih vozila kojima je potrebno dodatno povećanje produktivnosti.
- Kompaktni dizajn TYRO viličara idealan je za laganu primjenu u ograničenim područjima kao što su maloprodaja, trgovine i skladišta, kao i za utovar / istovar kamiona.
- TYRO je ergonomski dizajniran i može se upravljati bez poteškoća zahvaljujući ručki koja omogućuje laganu upravljanje u vertikalnom položaju.
- Ovaj viličar dolazi s litij-ionskom baterijom bez održavanja, kojom se brzo i prikladno punjenje osigurava visoka dostupnost i fleksibilnost.

